

客户名称 Customer Name: _____

客户料号: Customer P/N: _____

项目名称 Project Name: 830RTD _____

天线描述 Product Spec: 5*24.85mm _____

版 本 REV: V1.0 _____

日 期 Date: 2024-04-24 _____

制作 drawing	审核 check	

客户承认 Customer Approve

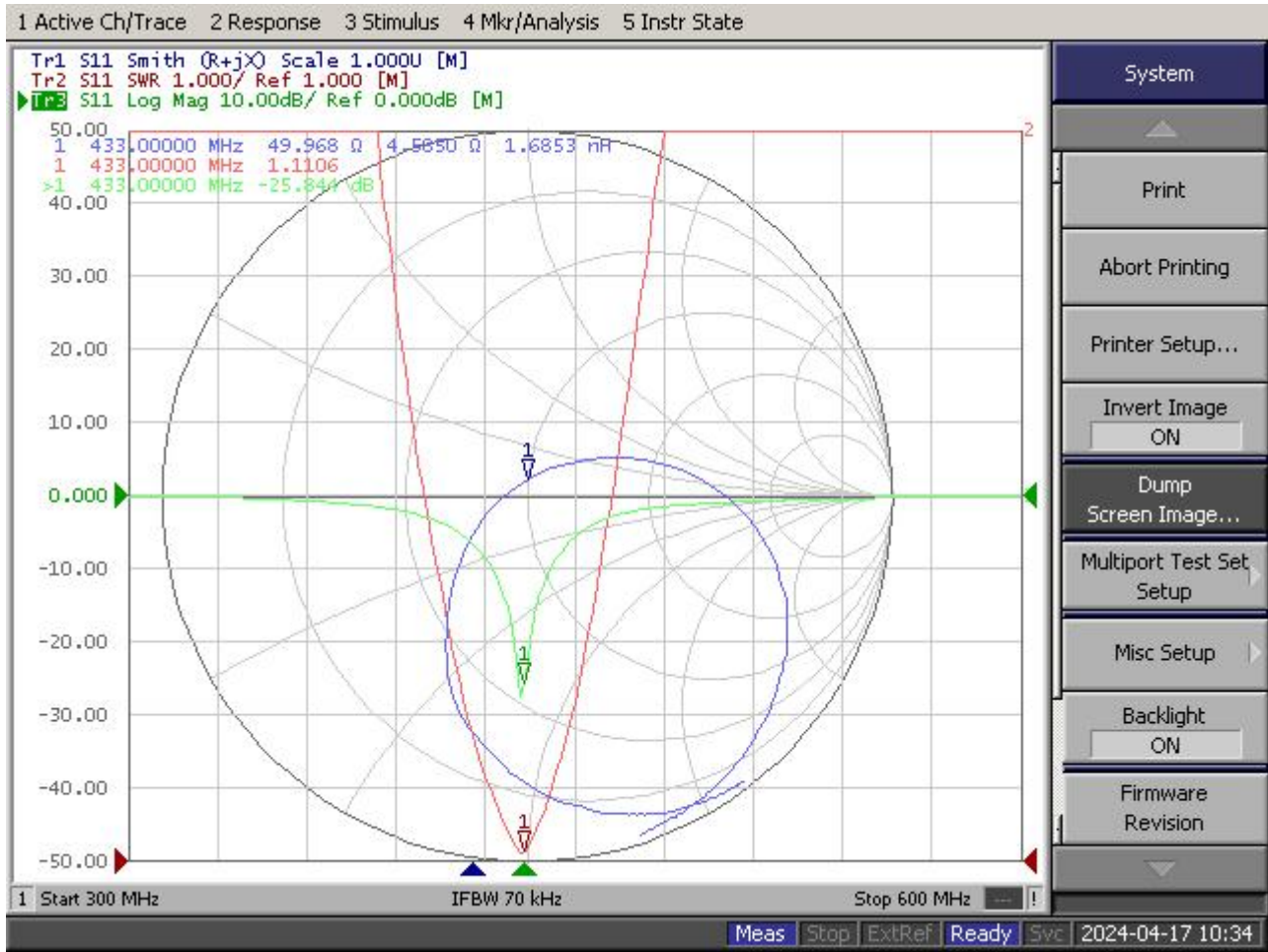
审核 check	批准 approved	承认 approval

电性能指标 Electrical Performance Index

电 器 性 能 指 标		Electrical Specifications	
频率范围		433MHz	
电压驻波比	≤ 2.0	VSWR	≤ 2.0
增益	≥ 0.5 DBI	GAIN	≥ 0.5 DBI
辐射方式	全向	Radiation	OMNI
极化方式	线极化	Polarizatin	LINEAR
输入阻抗	50 Ω	Input Impedance	50 Ω
机 械 性 能 指 标		Mechanical Specifications	
接口形式	焊接式	Input connector	Jack welding
天线材质		Antenna Type	Spring-loaded Antenna
工作温度	-30 $^{\circ}$ C~+80 $^{\circ}$ C	Working Temperature	-30 $^{\circ}$ C~+80 $^{\circ}$ C
工作湿度	40~85%	Working Humidity	40~85%



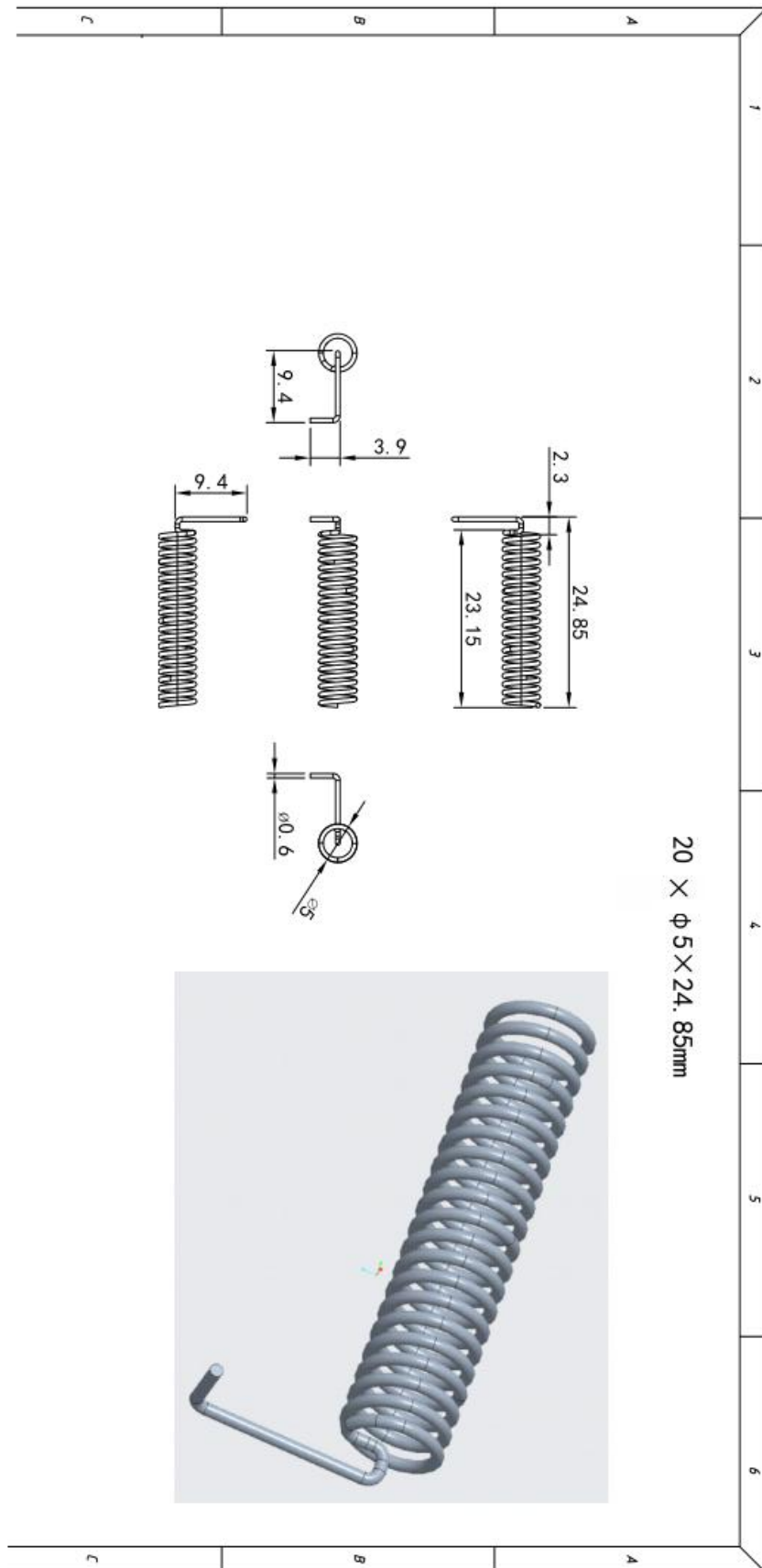
电性能指标 Electrical Performance Index



Efficiency/Gain

Frequency/Mhz	MaxGain/dBi	Efficiency / %
423	0.52	28.29
428	0.53	29.51
433	0.57	27.73
438	0.55	28.31
443	0.54	29.56

工程图纸 Product Drawing



测试设备及原理 Testing Equipment and Principle

网络分析仪 Network Analyzers :

Agilent 8753D 5071B

综合测试仪 Communications Test Set:

Agilent E5515C

3D 暗室测试系统 3D Chamber Test System:

