



## SPECIFICATIONS SHEET 规格图面

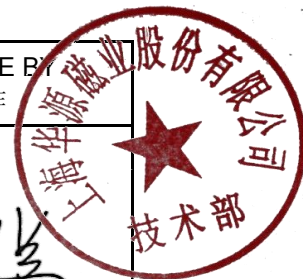
CUSTOMER : 客户	
DESCRIPTION : 品名描述	发射端
CUSTOMER P/N : 客户品名	
PART NUMBER : 制造商料号	98CT0300SB02
DATE OF APPLICATION : 提出日期	27-9-2022

**CLASSIFICATION OF SPEC. PRESENTATION. ( Tick the relevant box "√" )**      规格图面提出区分

- New application**      新规格
- New part is added to accepted specification      新产品规格追加记录
- Revision of accepted specification      既存规格图面变更

**ACCEPTANCE STAMP ( 客户受领印 )**

APPROVAL BY 承认	CHECK BY 审查	PREPARE BY 制作



ADDRESS :      The Head Of Yin Batan Avenue ,Private Innovation Industtial ,Batan Town ,Binhai District, Jiangsu p.r.c.

TELEPHONE :      0515-80869812

E-MAIL :      [david@magway.com.cn](mailto:david@magway.com.cn)

<b>History For Revised Specification</b> 规格修订记录		CUSTOMER P/N : 客户品名			
		PART NUMBER : 制造商料号		98CT0300SB02	
Item 项次	DESCRIPTION ( Content Or Reason For Changed ) 变 更 内 容	Rev. 版本	Cust Rev. 客户版本	Date 日期	Revisor 修订者
	Initial Release (初版发行)	A0		2022/9/27	
APPROVED BY 承认	CHECKED BY 审查	PREPARED BY 制作	DATE 日期	PAGE 页码	
	陆勇辉		2022/9/27	1 of 4	

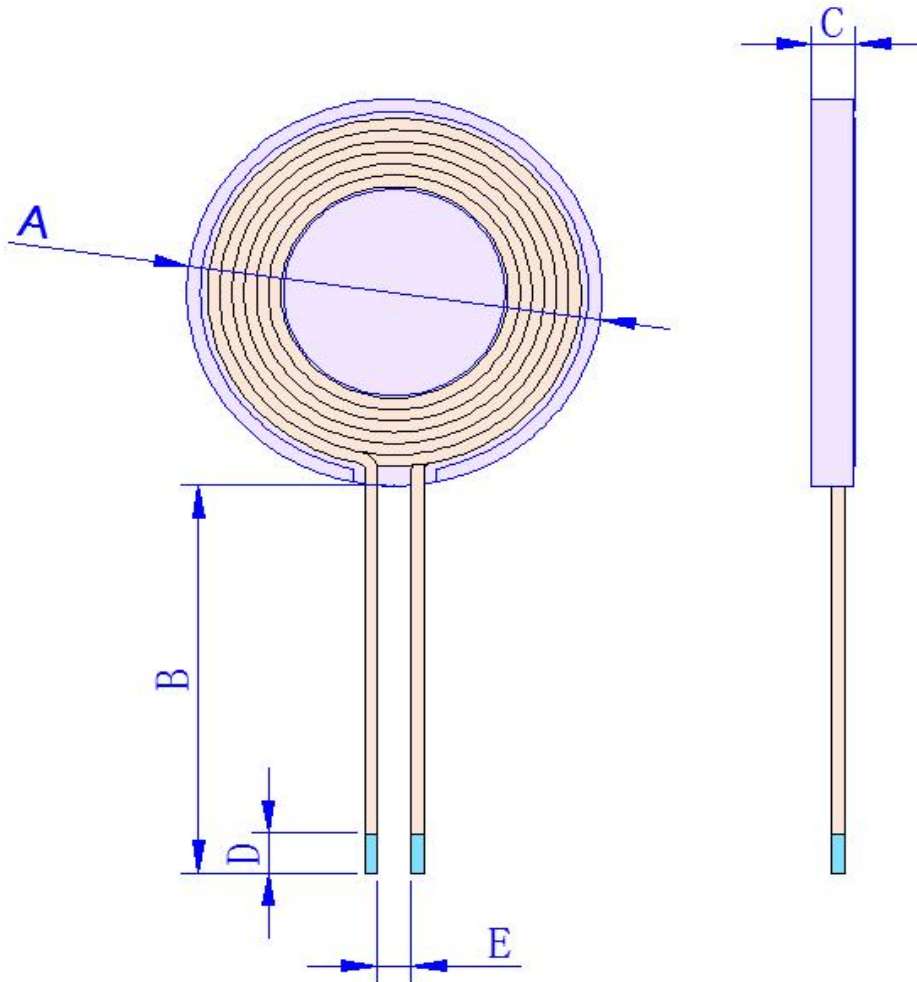
**Specification**  
规格内容

CUSTOMER P/N :  
客户品名

PART NUMBER :  
制造商料号

98CT0300SB02

**1. DIMENSIONS (外形尺寸) : (Unit: mm)**



A	B	C	D	E
30±0.4	30±1	3.2 Max	3±1	2.5±0.8

APPROVED BY  
承认

CHECKED BY  
审查

PREPARED BY  
制作

DATE  
日期

PAGE  
页码

*[Signature]*

陆勇辉

*[Signature]*

2022/9/27

2 of 4

**Specification**  
规格内容

CUSTOMER P/N :  
客户品名

PART NUMBER :  
制造商料号

98CT0300SB02

**2. WINDING DETAILS (绕线详细说明) :**

Turns圈数	Wire Dia. 线径	Wdg. Type Spread / Close 绕线方法 疏 / 密绕	Wdg. Direction 绕线方向	Turns / Layer 层数/每层圈数
12	0.08*90P	密绕(close)	双向绕	6TS+6TS

**3. ELECTRICAL CHARACTERISTICS (电气特性) :**

PARAMETERS	UNIT	LIMIT
inductance $L_s$ @100khz,1.0Vrms	$\mu H$	9.0 $\pm$ 10%
Q @100khz,1.0Vrms		80 Min
DCR	m $\Omega$	45 Max

APPROVED BY  
承认

CHECKED BY  
审查

PREPARED BY  
制作



DATE  
日期

PAGE  
页码

陆勇辉

2022/9/27

3 of 4

MATERIAL LIST 材料清单 (Material list based on Salcomp AVL as below)			CUSTOMER P/N : 客户品名	
			PART NUMBER : 制造商料号	98CT0300SB02
No.	Material name 材料名称	Description 品名描述	supplier 供应商	
1	热风自粘绞合线 USTC wire	Φ0.08*90P	W0098 W0215	
2	磁片 Ferrite	Φ30*Φ16*3.0	W0102	
3	硅胶 Glue	9061	W0100	
4	无铅锡条 Lead-free solder bar	Sn99.3 Cu0.7	W0008 W0083	
APPROVED BY 承认	CHECKED BY 审查	PREPARED BY 制作	DATE 日期	PAGE 页码
	陆勇辉		2022/9/27	4 of 4