

东莞市金赞智能科技有限公司

DONGGUAN KIMCHEN INDUSTRY INTL LIMITED



东莞市金赞智能科技有限公司

## 产品规格书

PRODUCT SPECIFICATION

客 户:	深圳市倍力奇科技有限公司
CUSTOMER:	_____
客户料号:	3-122DX01010AA-089
CUST P/N:	_____
金赞料号:	J30-000077-001
K C P/N:	_____
产品型号:	17.5*42*0.08*80P*11TS-7.0uH±10%
D E S E :	_____
日 期:	2024. 3. 19
D A T E :	_____
版 本:	A. 0
VERSION :	_____

(客户承认受领印) ACCEPTANCE STAMP

拟制 PREPARED BY	跟单员 MERCHANDISER	工程审核 ENGINEER CHECKED BY	批准 APPROVED BY
李东生			

Address: 东莞市石碣镇西沙路 2 号 Tel: 86-076986018114 Fax: 86-076986015646

Http://www.jzcoil.com

文件编号 FilNo: KC-JZ-09-008

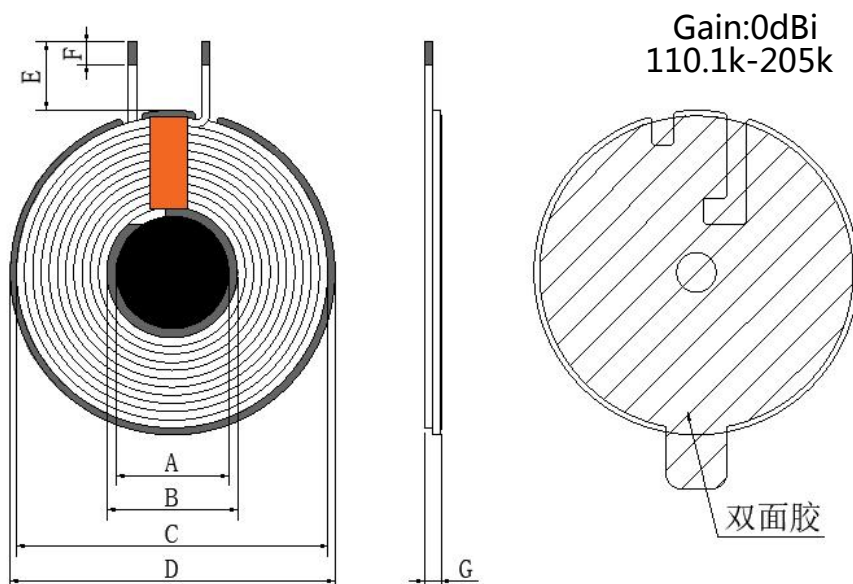


东莞市金赞智能科技有限公司

DONGGUAN KIMCHEN INDUSTRY INTL LIMITED

规格内容 <b>Specification</b>	客户料号: CUST P/N	J30-000077-001
	金赞型号: KC DESE	17.5*42*0.08*80P*11TS-7.0uH ±10%

## 1. 产品外形尺寸 (OVERALL DIMENSIONS OF PRODUCTS):



单位(Unit):毫米(mm)

A	B	C	D	E	F	G
15±1	17.5±0.5	42±0.5	43.5±1	10±1	3±1	2.2MAX

PS:1. (E) 为磁外引线长度; 2. (G) 包含进线, 不包含离型纸.

圈数 Turns	线径 Wire Dia.	绕线方式 疏/密 Wdg. Type Spred/Close	绕线方向 Wdg. Direction	相交 是/否 Intersect Yes/Not	线圈 正/反贴 Coil Positive/Anti Paste
11TS	0.08*80P 热风绞线 (Stranded wire)	密绕 (Close)	逆时针 (Anticlockwise)	是 (Yes)	反贴 (Anti/Paste)

所有材料要求合格 ROHS 标准

## 2. 电气特性 (ELECTRICAL CHARACTERISTICS):

拟制 PREPARED BY	工程审核 ENGINEER CHECKED BY
李东生	李东生

Address: 东莞市石碣镇西沙路 2 号 Tel: 86-076986018114 Fax: 86-076986015646

Http://www.jzcoil.com

文件编号 FilNo: KC-JZ-09-008

东莞市金赞智能科技有限公司

DONGGUAN KIMCHEN INDUSTRY INTL LIMITED

规格内容  
Specification

客户料号: CUST P/N	J30-000077-001
金赞型号: KC DESE	17.5*42*0.08*80P*11TS-7.0uH ±10%

温度 TEMPERATURE: 25±10℃, 湿度 RELATIVE HUMIDITY: 65±10%

序号 NO.	项目 ITEM	端子 TERMINAL	标准 SPECIFICATION	测试条件 TEST FREQUENCY	测试仪器 TEST EQUIPMENTS
1	IND	S-F	线圈加磁片: 7.0uH±10%	100kHz/V	LCZ METER 1062
2	DCR	S-F	阻值: 70mΩ MAX	70Min	LCZ METER 1062

## 3. 材料清单 (BILL OF MATERIALS):

序号 NO.	材料名称 Material name	品名描述 Description	物料代码 Material Code	厂商代码 Vendor code
1	线材	0.08*80P 热风绞线	JX-2U-F-0008	CX
2	大磁片	G43.5±0.5*5.3*0.8 带孔带双槽, 中间大槽, 一面贴哑光黑膜	GCP-T-00310	LX
3	小磁片	硬磁圆形 15*0.7H 无孔无槽	GCP-T-00305	LX
4	大双面胶	42*0.08H (无孔, 带手撕)	SMJ-00066	HWD
	小双面胶	圆形普通双面胶 13*0.08H 带手撕	SMJ-T-0082	HWD
5	胶水	JS-E7202 (加稠) 白胶	E7202W	HZY
6	锡条	环保无铅焊锡条	无铅高温锡条	XC
7	金手指胶布	8mm	高温胶纸 8MM	JRM

拟制  
PREPARED BY

李东生

工程审核  
ENGINEER CHECKED BY

李东生

Address: 东莞市石碣镇西沙路 2 号 Tel: 86-076986018114 Fax: 86-076986015646

Http://www.jzcoil.com

文件编号 FilNo: KC-JZ-09-008